

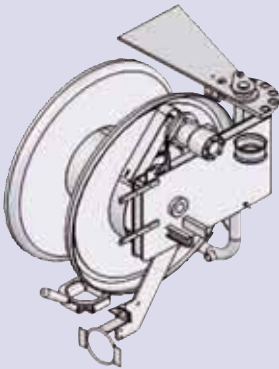
Naspi GTA | GTA Hose reels

Hydraulic swivelling hose reel, hose 1", max hose length 120 m, hydraulic motor and distributor, control panel, chain protection, cylinder for drum blockage, automatic hose guide (without hose). Mild Steel.

Naspo idraulico a bandiera, tubo da 1", massima lunghezza tubo 120 m, motore e distributore idraulico, pannello cassetta comandi, protezione catena, pistone fermo naspo, guida tubo automatico (senza tubo). Acciaio.

Hydraulic swivelling hose reel, hose 1", max hose length 120 m, hydraulic motor and distributor, control panel, chain protection, cylinder for drum blockage, automatic hose guide (without hose). Stainless Steel.

Naspo idraulico a bandiera, tubo da 1", massima lunghezza tubo 120 m, motore e distributore idraulico, pannello cassetta comandi, protezione catena, pistone fermo naspo, guida tubo (senza tubo). Acciaio Inox.



Naspo a bandiera piccolo | Small hose reel

Code 6.86100671-2

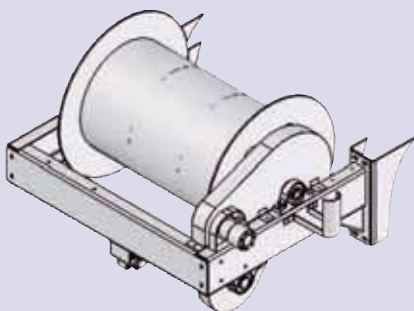
Swivelling hydraulic hose reel, hose 3/4", max hose length 80 mt, hydraulic motor and distributor, control panel, chain protection, cylinder for drum blockage, hose guide (without hose). Mild Steel.

Naspo idraulico a bandiera, tubo da 3/4", massima lunghezza tubo 80 mt, motore e distributore idraulico, pannello cassetta comandi, protezione catena, pistone fermo naspo, guida tubo (senza tubo). Acciaio.

Code 6.861000970-2

Swivelling hydraulic hose reel, hose 3/4", max hose length 80 mt, hydraulic motor and distributor, control panel, chain protection, cylinder for drum blockage, hose guide (without hose). Stainless Steel.

Naspo idraulico a bandiera, tubo da 3/4", massima lunghezza tubo 80 mt, motore e distributore idraulico, pannello cassetta comandi, protezione catena, pistone fermo naspo, guida tubo (senza tubo). Acciaio Inox.



Naspi fissi | Fix hose reels

Naspo fisso con guidatubo da 3/4" e 1" in acciaio inox fiorettato

Da montare a sbalzo sul fondo posteriore della cisterna, realizzato in acciaio inox.

Rotazione oleodinamica con giunto girevole, corona, catena, pignone e motore idraulico.

Guidatubo automatico a cremagliera per il riavvolgimento della tubazione, opzione con barra premitubo a controllo pneumatico.

Regolatore di flusso per ottimizzare la velocità di avvolgimento/svolgimento del naspo.

Giunto girevole e valvola di esclusione.

Quadro comandi comprendente le seguenti funzioni:

- Acceleratore del motore del veicolo
- Regolatore di pressione dell'acqua
- Apertura/chiusura della valvola di esclusione a comando pneumatico
- Regolatore di flusso per velocità di avvolgimento/svolgimento
- Leva di comando
- Manometro
- Manovuotometro
- Senza tubo

Fix 3/4" or 1" Rear Hose Reel with hose-guide in flower-brushed stainless steel

To be mounted overhanging the rear door of the tank.

Hydraulic rotation with revolving manifold and hydraulic motor properly protected.

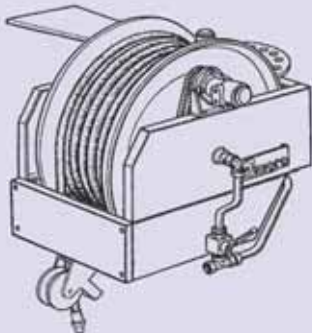
Automatic hose-guide for the correct winding of the hose, option with pneumatically controlled hose retainer.

Flow regulator to optimise the winding/unwinding speed.

Revolving manifold and exclusion valve.

Control box including following functions:

- RPM engine control
- Water pressure regulator
- Opening/closing of the exclusion valve
- Flow regulator for winding/unwinding speed
- Control lever
- Manometer gauge
- Without hose



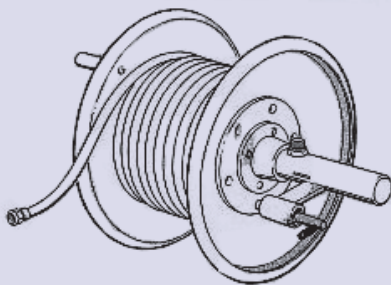
Hydraulic hose reels (heavy duty jobs)

Code 6.861000560-2

Hydraulic swivelling hose reel, hose 1", max hose length 180 m, hydraulic motor and distributor, control panel, chain protection, cylinder for drum blockage, automatic hose guide (without hose). Mild Steel.
Naspo idraulico a bandiera, tubo da 1", massima lunghezza tubo 180 m, motore e distributore idraulico, pannello cassetta comandi, protezione catena, pistone fermo naspo, guida tubo automatico (senza tubo). Acciaio.

Code 6.861000610-2

Hydraulic swivelling hose reel, hose 1", max hose length 180 m, hydraulic motor and distributor, control panel, chain protection, cylinder for drum blockage, automatic hose guide (without hose). Stainless Steel.
Naspo idraulico a bandiera, tubo da 1", massima lunghezza tubo 180 m, motore e distributore idraulico, pannello cassetta comandi, protezione catena, pistone fermo naspo, guida tubo (senza tubo). Acciaio Inox.



Manual hose reels

Code 6.481201790-2

Manual lateral hose reel, hose 1/2", max hose length 50 mt drum diameter 500 mm (without hose). Mild Steel.
Naspo laterale manuale, tubo da 1/2", massima lunghezza tubo 50 mt, diametro rullo 500 mm (senza tubo). Acciaio.

Code 6.481201840-2

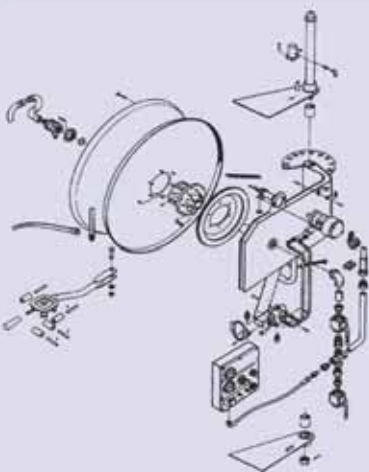
Manual lateral hose reel, hose 1/2", max hose length 50 mt drum diameter 500 mm (without hose). Stainless Steel.
Naspo laterale manuale, tubo da 1/2", massima lunghezza tubo 50 mt, diametro rullo 500 mm (senza tubo). Acciaio Inox.

Code 6.481201800-2

Manual lateral hose reel, hose 1/2", max hose length 80 mt drum diameter 600 mm (without hose). Mild Steel.
Naspo laterale manuale, tubo da 1/2", massima lunghezza tubo 80 mt, diametro rullo 600 mm (senza tubo). Acciaio.

Code 6.481201850-2

Manual lateral hose reel, hose 1/2", max hose length 80 mt drum diameter 600 mm (without hose). Stainless Steel.
Naspo laterale manuale, tubo da 1/2", massima lunghezza tubo 80 mt, diametro rullo 600 mm (senza tubo). Acciaio Inox.



Hydraulic hose reels

Code 6.1007541-0-2

Swivelling hydraulic hose reel, hose 1", max hose length 120 mt, hydraulic motor and distributor, control panel, chain protection, cylinder for drum blockage, hose guide (without hose). Mild Steel.
Naspo idraulico a bandiera, tubo da 1", massima lunghezza tubo 120 mt, motore e distributore idraulico, pannello cassetta comandi, protezione catena, pistone fermo naspo, guida tubo (senza tubo). Acciaio.

Code 6.861000651-2

Swivelling hydraulic hose reel, hose 1", max hose length 120 mt, hydraulic motor and distributor, control panel, chain protection, cylinder for drum blockage, hose guide (without hose). Stainless Steel.
Naspo idraulico a bandiera, tubo da 1", massima lunghezza tubo 120 mt, motore e distributore idraulico, pannello cassetta comandi, protezione catena, pistone fermo naspo, guida tubo (senza tubo). Acciaio Inox.

Code 6.1007533-0-2

Swivelling hydraulic hose reel, hose 3/4", max hose length 120 mt, hydraulic motor and distributor, control panel, chain protection, cylinder for drum blockage, hose guide (without hose). Mild Steel.
Naspo idraulico a bandiera, tubo da 3/4", massima lunghezza tubo 120 mt, motore e distributore idraulico, pannello cassetta comandi, protezione catena, pistone fermo naspo, guida tubo (senza tubo). Acciaio.

Code 6.861000641-2

Swivelling hydraulic hose reel, hose 3/4", max hose length 120 mt, hydraulic motor and distributor, control panel, chain protection, cylinder for drum blockage, hose guide (without hose). Stainless Steel.
Naspo idraulico a bandiera, tubo da 3/4", massima lunghezza tubo 120 mt, motore e distributore idraulico, pannello cassetta comandi, protezione catena, pistone fermo naspo, guida tubo (senza tubo). Acciaio Inox.